

SAHAT

SAHAT

无锡新宏泰电器科技股份有限公司
WUXI NEW HONGTAI ELECTRICAL TECHNOLOGY CO., LTD.

地址: 江苏省无锡市惠山区堰桥堰新路18号
Add: No.18 Yanxin Road, Yanqiao Town,
Huishan District, Wuxi, Jiangsu
电话(总机): 0510-83742412 83742411
(直拨): 0510-83740619 83742071
(客户服务): 0510-83746394-8138
传真: 0510-83743510 83741314
E-mail:sale@newhongtai.com
Http://www.newhongtai.com

创
新
瞻
远
·
宏
业
开
泰

2010年4月第一次印刷, 印量10000本

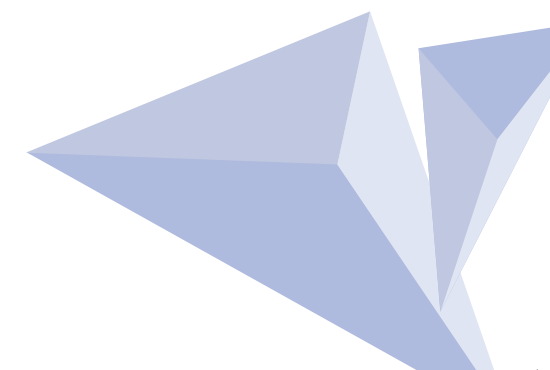
SAHAT

星宏泰

HTQ II系列 PC级自动转换开关电器(ATSE)



无锡新宏泰电器科技股份有限公司
WUXI NEW HONGTAI ELECTRICAL TECHNOLOGY CO., LTD.

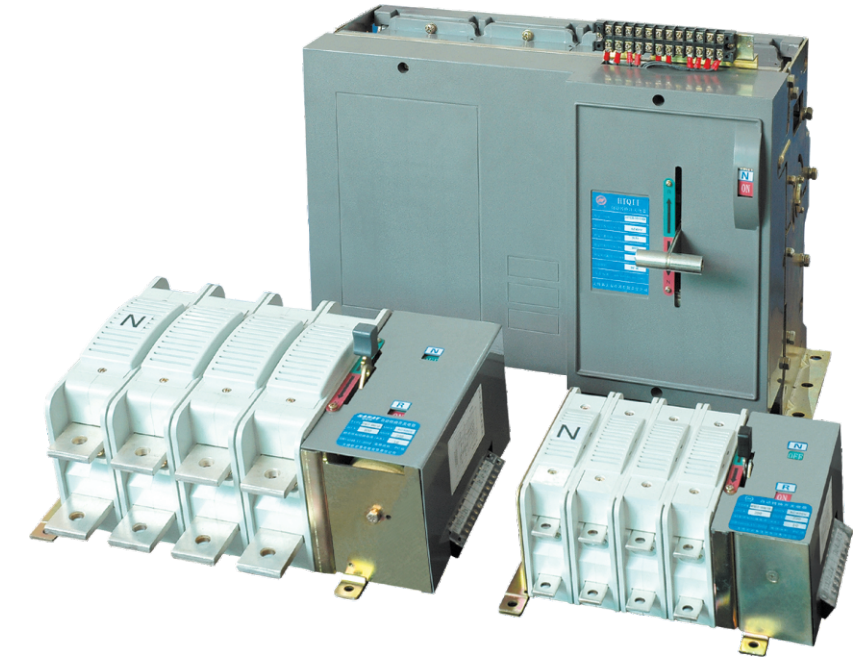


产品认证证书	1
产品介绍	2-3
产品特点	2-3
符合标准	3
适用工作环境	4
产品型号及含义	4
主要技术参数	5
外形及安装尺寸	6
HTQ II-250自动转换开关	6
HTQ II-800自动转换开关	6
HTQ II-3200自动转换开关	7-8
智能控制器	9
HTQ II系列智能控制器及功能简介	9
控制器面板开孔尺寸图	9
应用接线图	10
HTQ II-250~800 接线示意图	10
HTQ II-3200 接线示意图	10
订货规范	11

证书要换新



产品介绍



自动转换开关电器 (Automatic Transfer Switching Equipment简称ATSE) 是由一个 (或几个) 转换开关电器和其它必需的电器组成, 用于监测电源电路 (失压、过压、欠压、断相等), 并将一个或几个负载电路从一路电源自动转换到另一路电源的电器。

为保证重要负荷供电的持续性, ATSE在一级负荷、二级负荷、三级负荷的应用越来越大, 技术性能要求也越来越高, 产品技术水平的高低以及先进性和可靠性如何, 将直接影响着各重要场所用电的安全与可靠。为此, UL、IEC均对该类产品制定了专门的产品标准, 我国国家质量监督检验检疫总局也与2002年10月发布并于2003年4月1日开始实施了专门针对自动转换开关电器产品的国家标准 (GB/T14048.11-2008), 该标准是合理制造、设计、选购、使用ATSE的依据。

HTQ II 系列ATSE是完全按照国家ATSE标准GB/T14048.11-2008要求设计、制造并取得CQC质量认证的一体化PC级ATSE。

HTQ II 系列ATSE适用于高层楼宇、邮电通讯、船舶工业、军事设施、医疗、石油、煤矿、冶金、机场、消防、民用建筑等额定绝缘电压AC690V, 交流50Hz、400V及以下, 额定工作电流至3200A的配电系统中。

产品特点

- 一体化设计：开关为积木式结构，体积小，重量轻，节省安装空间
- 传动机构采用最简单可靠的连杆机构传递动力，励磁式电磁驱动，线圈瞬间吸合完成转换，切换迅速可靠
- 可靠的机械连锁与电气连锁，避免同时接通两路电源，保证配电系统的安全性
- 多个独立触头设计，保证触头接触面积和散热，每个触头由独立的弹簧提供压力，触头压力大，抵抗电磁力、保证导电能力
- 配备独立灭弧系统，灭弧迅速、可靠
- 手动操作、电动操作、控制器操作，可满足不同形式的操作方式
- 可配备不同型号的控制器的，满足客户不同用途的需要

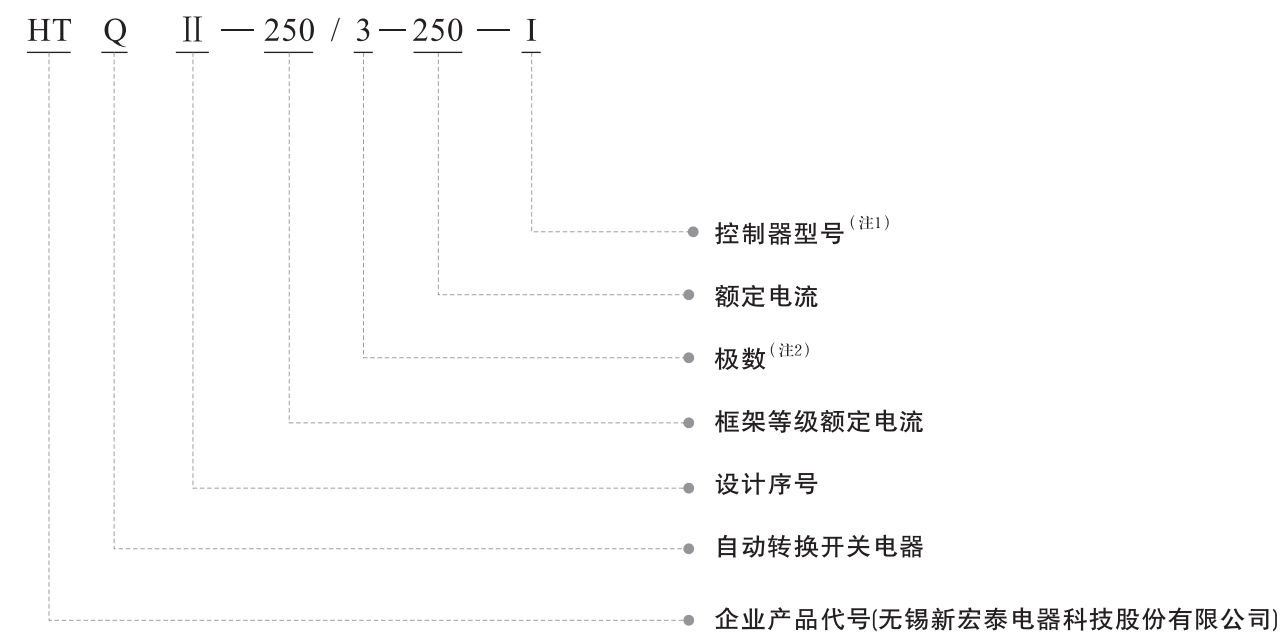
符合的标准：

- GB/T14048.11-2008《低压开关设备和控制设备 自动转换开关电器》
- IEC60947-6-1-1998《低压开关设备和控制设备多功能电器 自动转换开关电器》
- GB14048.1-2006《低压开关设备和控制设备 总则》

适用工作环境

- 周围空气温度：+40℃ ~ -10℃，24小时的平均值不超过+35℃；
- 安装地点的空气相对湿度在最高温度为 +40℃ 时不超过 50%，在较低温度时允许有较高的相对湿度，最热月的月平均最低温度不超过+25℃，该月的月平均最大相对湿度不大于90%，由于温度变化在产品表面上的凝露情况必须采取措施；
- 安装地点海拔不超过2000米；
- 污染等级为3级；
- 主电路安装类别为Ⅲ，辅助电路和控制电路安装类别为Ⅱ；
- 主回路的使用类别为AC-33B（6Ie），电动机混合负载；
- 安装条件：开关本体可垂直安装或水平安装、控制器为面板安装。
- **注意事项：**人工手柄操作时请在控制器无操作电源和开关输出无负载的情况下进行。

产品型号及含义



注1：“I”表示Q-I型智能控制器，“II”表示Q-II型智能控制器

注2：“2”表示2极，“3”表示3极，“4”表示4极

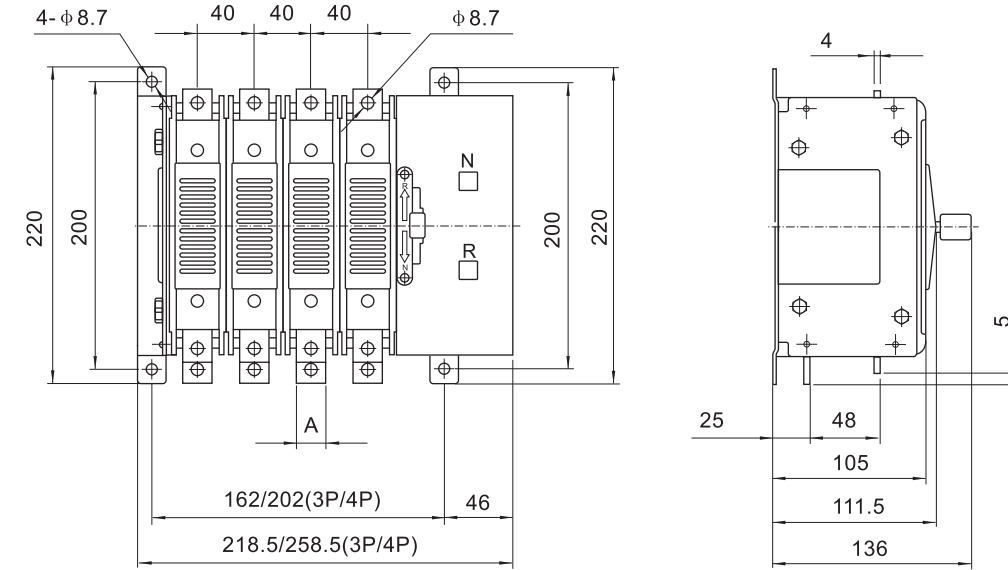
主要技术参数

外形及安装尺寸

主要技术参数

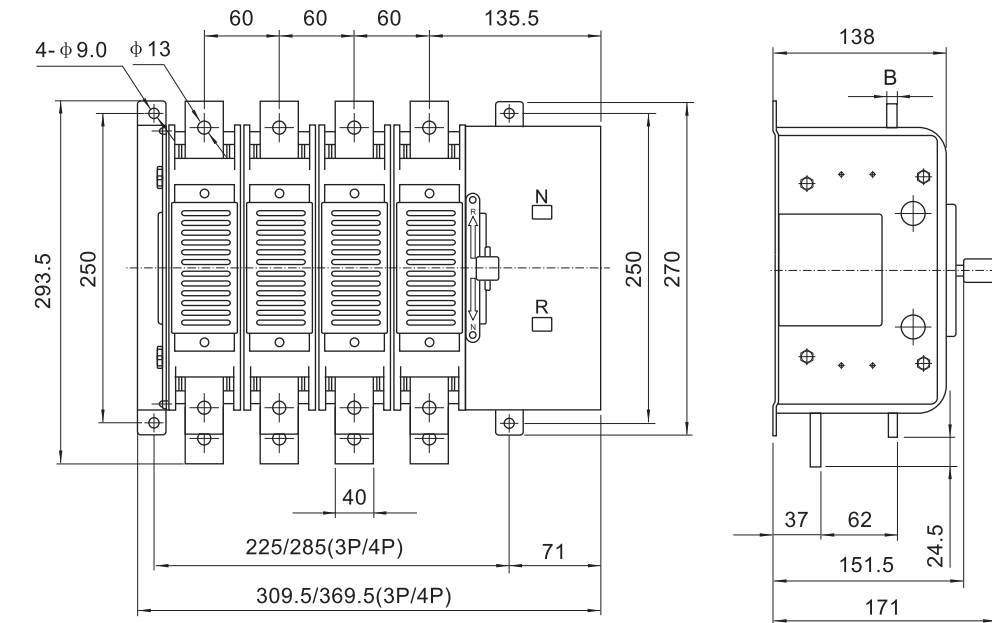
产品型号	HTQII-250	HTQII-800	HTQII-3200
壳架等级电流(A)	250	800	3200
额定工作电流(A)	63、80、100 125、160、200、250	400、630、800	800、1000、1250、 1600、2000、2500、3200
极数	3、4	3、4	3、4
电气寿命(次)	2000	2000	1000
机械寿命(次)	10000	10000	5000
额定限制短路电流(KA)	10	16	50
额定接通分断能力(KA)	6Ie		
额定冲击耐受电压Uimp	6KV		
额定工作制	不间断工作制		
转换动作时间(不大于)s	≤0.08		≤0.15
操作电流(A)	8	8.5	16.5
操作机构正常工作电压(V)	(85% - 110%) Ue		
电器类别	PC级		
使用类别	AC-33iB		

HTQ II -250



规格	25A-125A	160A-250A
A	15	20

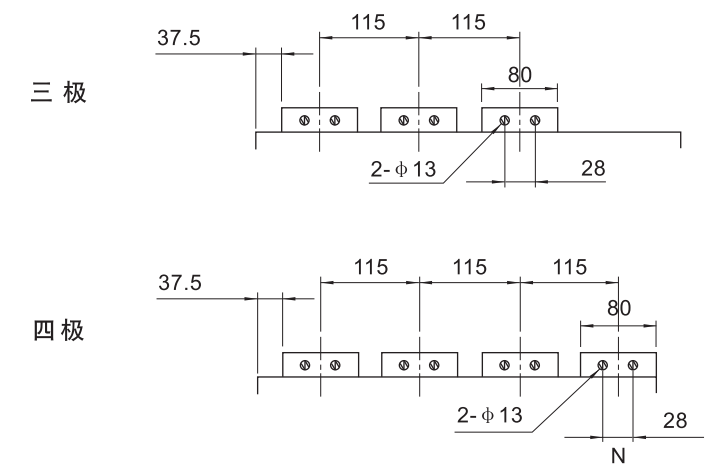
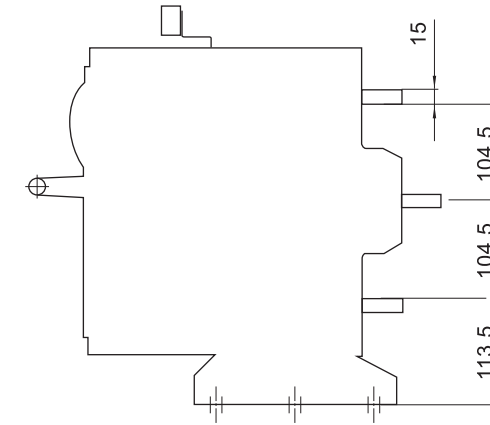
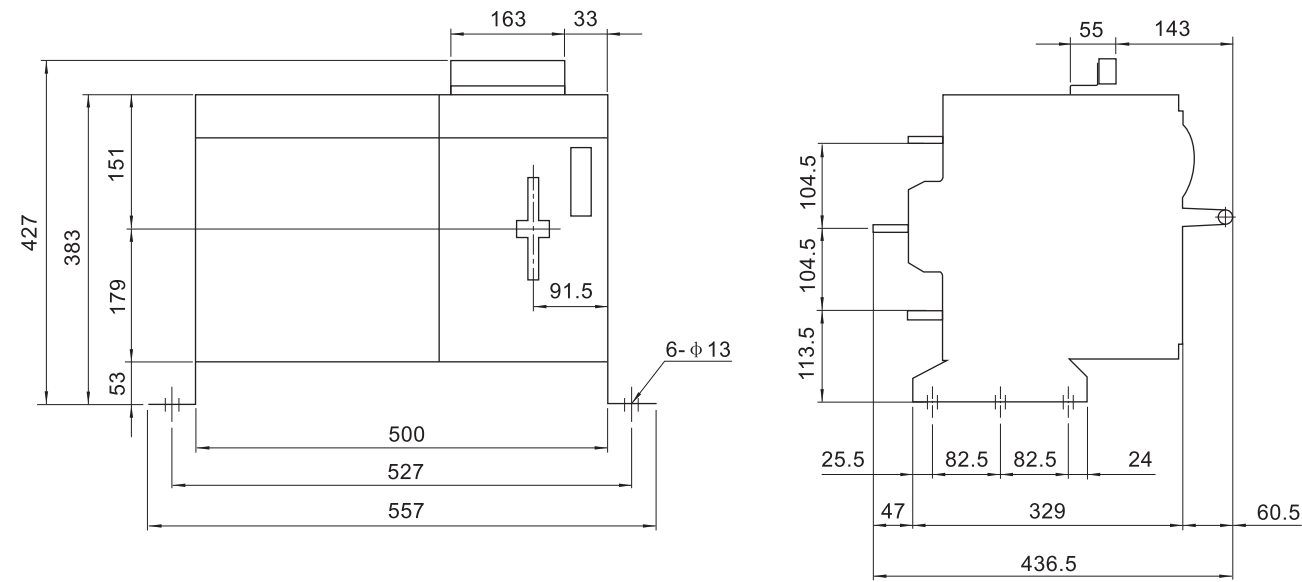
HTQ II -800



规格	400A-630A	800A
B	6	8

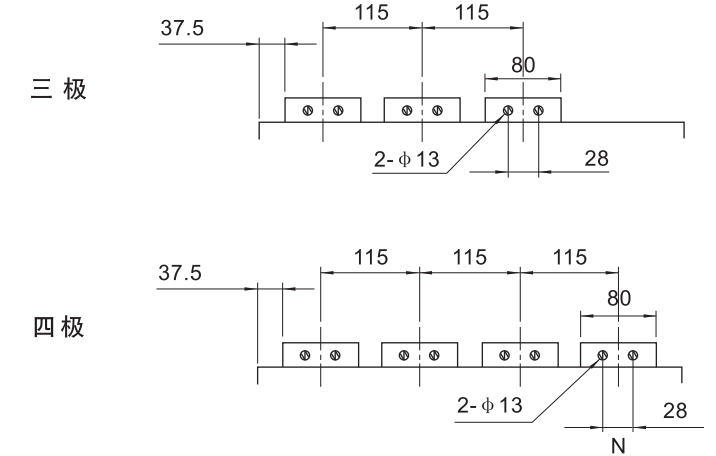
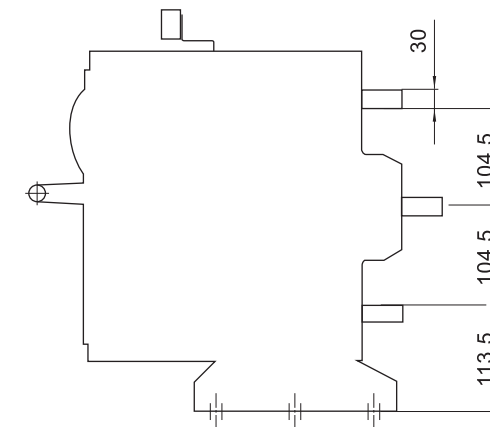
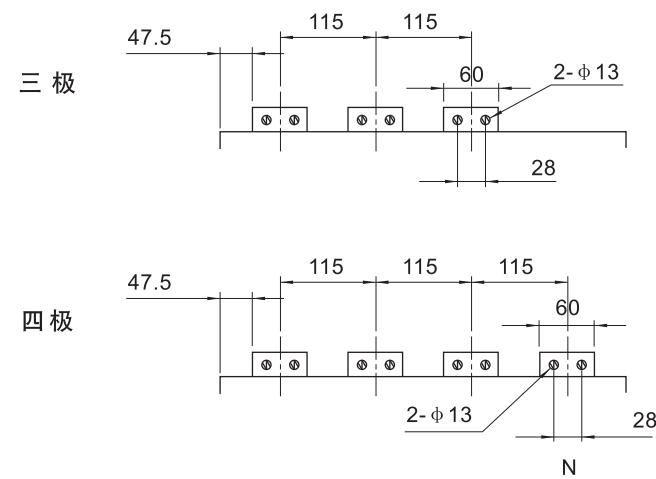
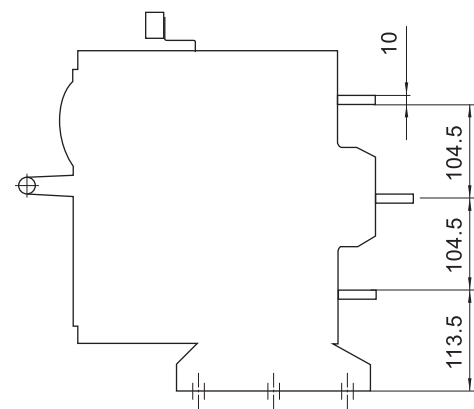
HTQ II -3200

● 额定电流1600A-2000A



● 额定电流800A-1250A

● 额定电流2500A-3200A



HTQ II 系列智能控制器及功能简介

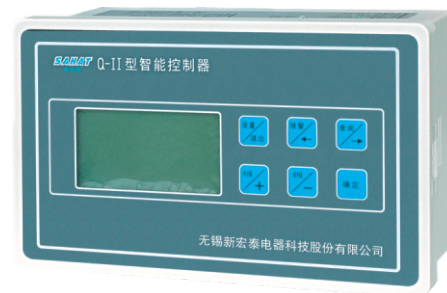
Q-I 型:

- 阻燃ABS塑料外壳，插拔式接线端子，体积小，结构紧凑，安装维护方便；
- 两路N线分离设计，以微处理器为核心，LED指示灯显示，面板按钮操作；
- 实时采集并显示N、R两路六相电源工作状态及ATSE工作状态
- 设有手动/自动、自投自复/自投不自/互为备用切换功能；
- 具有电源故障（过压、欠压、缺相）检测功能，N、R电源故障（过压、欠压、缺相）延时，延时0-30S可调。
- 配备消防接口（DC24V）、卸载端口（一常开一常闭）。

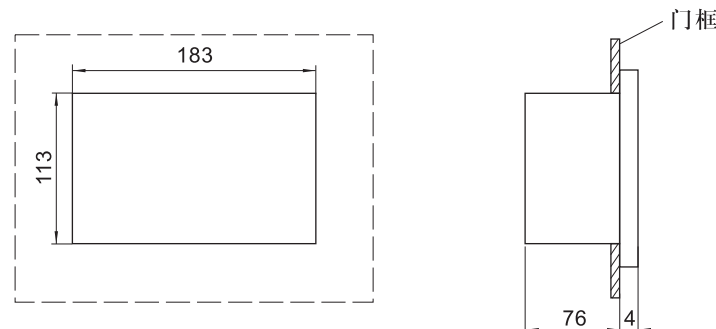


Q-II 型:

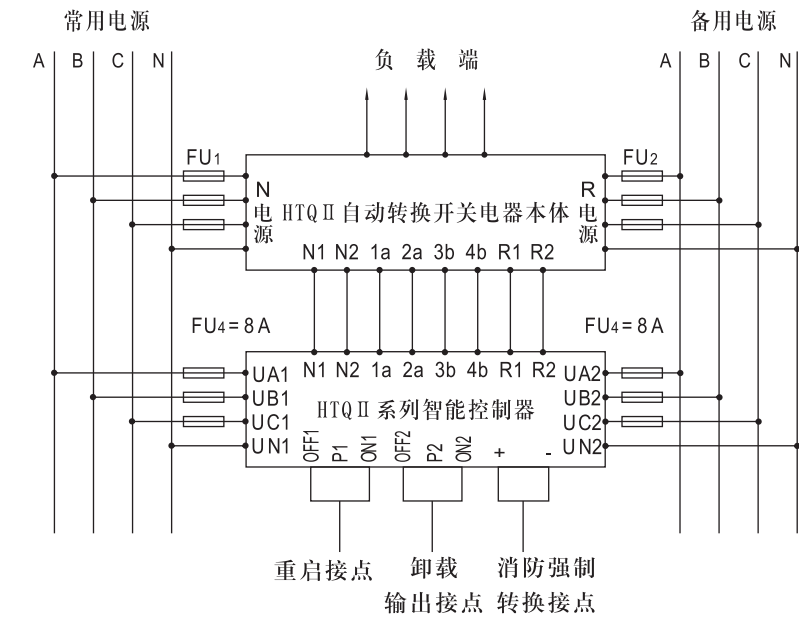
- 阻燃ABS塑料外壳，插拔式接线端子，体积小，结构紧凑，安装维护方便；
- 两路N线分离设计，以微处理器为核心，LCD中文显示，面板按钮操作；
- 精确采集并显示N、R两路六相电压及ATSE工作状态；
- 实时检测两路三相电压，对电压异常（过压、欠压、缺相）做出精确的判断并指令ATSE动作；
- 设有手动/自动、自投自复/自投不自切换功能；
- 电源故障时输出报警功能，该信号可人为关闭；
- 历史查询功能，可查询到N、R电源切换次数、控制器累计使用时间、应急电源工作时间等信息；
- 参数设置功能，可对电源投入延时（0-90S）、发电机投入时间（0-90s）、日期、欠压值、过压值、不平衡数值、投入方式（手动/自动、自投自复/自投不自复）、应急电源类别（电网-电网、电网-发电机）等参数自行设定；
- 记录设置功能，可清除所有记录信息；
- 配备消防接口（DC24V）、卸载端口（一常开一常闭）；
- 可配备R485接口，实现远程计算机检测、遥控。



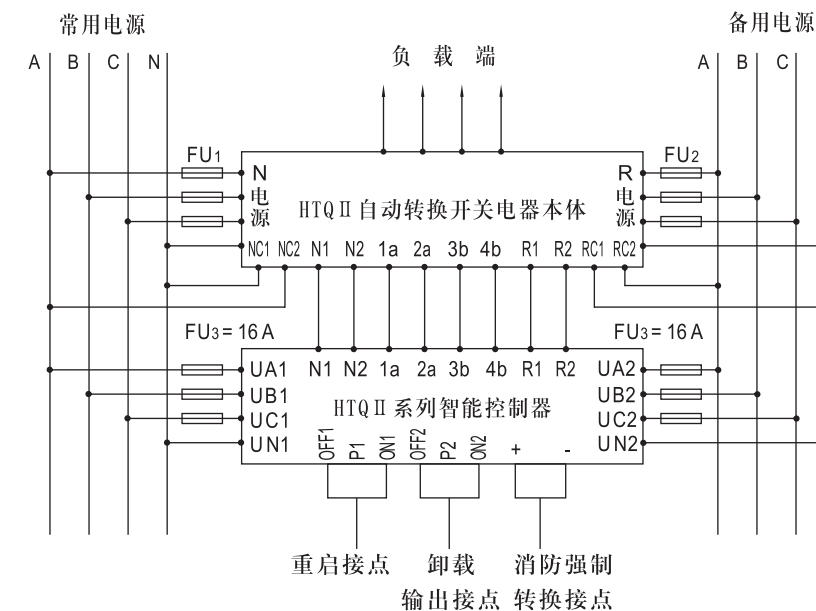
控制器面板开孔尺寸图



HTQ II -250~800 接线图



HTQ II -3200 接线图



规格	选配熔断器规格(FU1、FU2)	备注
HTQ II -250	RT20 250A	所有熔断器元件 需用户自备
HTQ II -800	RT20 800A	
HTQ II -3200	RST16-800/3600	

订货规范

订货规范

订货时必须写明产品的型号、规格、操作方式及数量

例1: 订购壳架等级电流为250A, 极数为3极, 额定电流为160A, 控制器为Q-I 型, 数量为10台则为:

HTQ II - 250/3 - 250A - I 10台